

# Fiche technique

Caractéristiques du produit



## Plaque de cuisson 80x51 électrique lisse avec soubassement 400 V

|               |                          |                               |
|---------------|--------------------------|-------------------------------|
| <b>Modèle</b> | <b>Code SAP</b>          | 00110062                      |
| FTH 70/80 E   | <b>Groupe d'articles</b> | Grilles et plaques de cuisson |



- Type de surface de l'appareil: Lisse
- Dimensions de la planche à griller [mm x mm]: 800 x 510
- Épaisseur de la planche à griller [mm]: 12.00
- Matériau de la plaque supérieure: Acier sablé
- Tiroir de récupération de la graisse: Oui
- Zones chauffantes indépendantes: Contrôle séparé pour chaque zone de chauffage
- Température maximale de l'appareil [° C]: 300
- Finition de surface: Surface sablée sans revêtement chromé
- Rebord amovible: Oui

|                              |          |   |                    |
|------------------------------|----------|---|--------------------|
| <b>Code SAP</b>              | 00110062 | <b>Puissance électrique [kW]</b>                    | 9.000              |
| <b>Largeur nette [mm]</b>    | 800      | <b>Alimentation</b>                                 | 400 V / 3N - 50 Hz |
| <b>Profondeur nette [mm]</b> | 700      | <b>Dimensions de la planche à griller [mm x mm]</b> | 800 x 510          |
| <b>Hauteur nette [mm]</b>    | 900      | <b>Type de surface de l'appareil</b>                | Lisse              |
| <b>Poids net [kg]</b>        | 81.00    |   |                    |

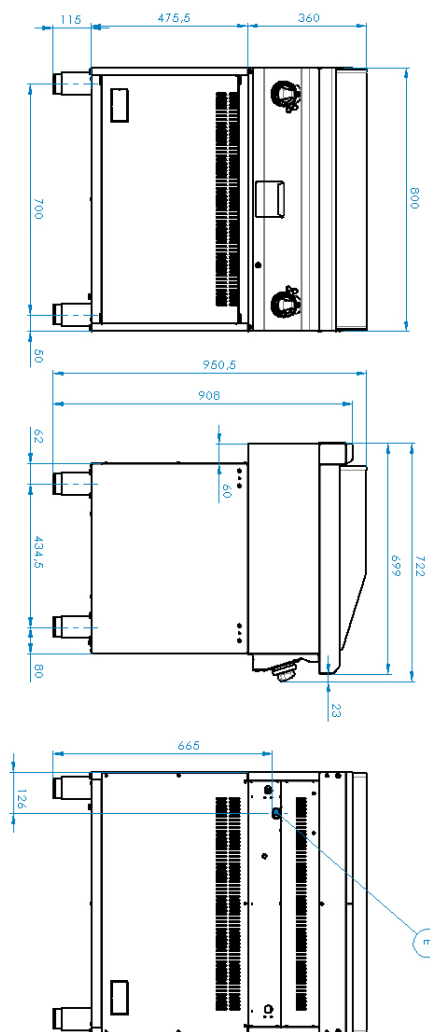
# Fiche technique

Dessin technique



## Plaque de cuisson 80x51 électrique lisse avec soubassement 400 V

|               |                          |                               |
|---------------|--------------------------|-------------------------------|
| <b>Modèle</b> | <b>Code SAP</b>          | 00110062                      |
| FTH 70/80 E   | <b>Groupe d'articles</b> | Grilles et plaques de cuisson |



### Plaque de cuisson 80x51 électrique lisse avec soubassement 400 V

|               |                          |                               |
|---------------|--------------------------|-------------------------------|
| <b>Modèle</b> | <b>Code SAP</b>          | 00110062                      |
| FTH 70/80 E   | <b>Groupe d'articles</b> | Grilles et plaques de cuisson |

# 1

#### Conception entièrement en acier inoxydable

Longue durée de vie  
Résistante du matériel des plaques supérieures à la corrosion

- Économies sur les interventions d'entretien
- Service facile et plus rapide

# 2

#### Indice de protection IPX4 pour les commandes

Système sans entretien  
Résistant aux éclaboussures  
Longue durée de vie

- Économies sur les interventions d'entretien
- Nettoyage facile de l'appareil

# 3

#### Tiroir pour liquide usé

Assure l'égouttement de l'huile dans le tiroir

- Facile d'entretien
- Nettoyage facile

# 4

#### Rebord haut amovible

De meilleures conditions d'hygiène  
Empêcher les éclaboussures de graisse sur l'équipement secondaire

- Facile d'entretien
- Nettoyage facile

# 5

#### Plaque lisse en acier

Bon transfert de chaleur et la surface ne sera pas rayée  
Permet la préparation sur une plaque lisse ou rainurée

- Gagner du temps lors de la préparation des repas
- Il n'y a pas de surchauffe et pas de longue préparation des aliments

# Fiche technique

## Paramètres techniques



### Plaque de cuisson 80x51 électrique lisse avec soubassement 400 V

|                    |                          |                               |
|--------------------|--------------------------|-------------------------------|
| <b>Modèle</b>      | <b>Code SAP</b>          | 00110062                      |
| <b>FTH 70/80 E</b> | <b>Groupe d'articles</b> | Grilles et plaques de cuisson |

**1. Code SAP:**

00110062

**2. Largeur nette [mm]:**

800

**3. Profondeur nette [mm]:**

700

**4. Hauteur nette [mm]:**

900

**5. Poids net [kg]:**

81.00

**6. Largeur brute [mm]:**

840

**7. Profondeur brute [mm]:**

800

**8. Hauteur brute [mm]:**

975

**9. Poids brut [kg]:**

95.00

**10. Type d'appareil:**

Appareil électrique

**11. Type de construction de l'appareil:**

Stationnaire

**12. Puissance électrique [kW]:**

9.000

**13. Alimentation:**

400 V / 3N - 50 Hz

**14. Indice de protection d'enveloppe:**

IPX4

**15. Matériel:**

AISI 304 plaque supérieure, AISI 430 revêtement

**16. Indicateurs:**

Voyants de marche et de préchauffement du four

**17. Matériau de la plaque supérieure:**

Acier sablé

**18. Épaisseur de la plaque supérieure [mm]:**

1.20

**19. Finition de surface:**

Surface sablée sans revêtement chromé

**20. Température maximale de l'appareil [° C]:**

300

**21. Température minimale de l'appareil [° C]:**

50

**22. Accès au service:**

De l'avant en retirant le panneau avant

**23. Thermostat de sécurité:**

Oui

**24. Pieds réglables:**

Oui

**25. Dimensions de la planche à griller [mm x mm]:**

800 x 510

**26. Épaisseur de la planche à griller [mm]:**

12.00

**27. Tiroir de récupération de la graisse:**

Oui

**28. Zones chauffantes indépendantes:**

Contrôle séparé pour chaque zone de chauffage

# Fiche technique

Paramètres techniques



## Plaque de cuisson 80x51 électrique lisse avec soubassement 400 V

|               |                          |                               |
|---------------|--------------------------|-------------------------------|
| <b>Modèle</b> | <b>Code SAP</b>          | 00110062                      |
| FTH 70/80 E   | <b>Groupe d'articles</b> | Grilles et plaques de cuisson |

### 29. Rebord amovible:

Oui

### 30. Type de surface de l'appareil:

Lisse